

Datenblatt

VENTILATOR AKTOR
230VAC +/- 10%, 50Hz
Unterputz, max. 100W
Art. 1630.03141/65100



DATEC ELECTRONIC AG
Hochbergerstrasse 60C
4057 Basel
Tel. +41 61 633 22 25, Fax. +41 61 633 22 27
www.datec.ch, support@datec.ch

Aus Gründen der Produktverbesserung können sich die technischen Daten ohne Ankündigung ändern.
Bitte überprüfen Sie immer, ob Sie die neueste Version haben unter www.datec.ch oder nehmen Sie mit uns Kontakt auf: support@datec.ch.

Datenblatt

UP-VENTILATOR AKTOR - Art. 1630.03141/65100

Beschreibung

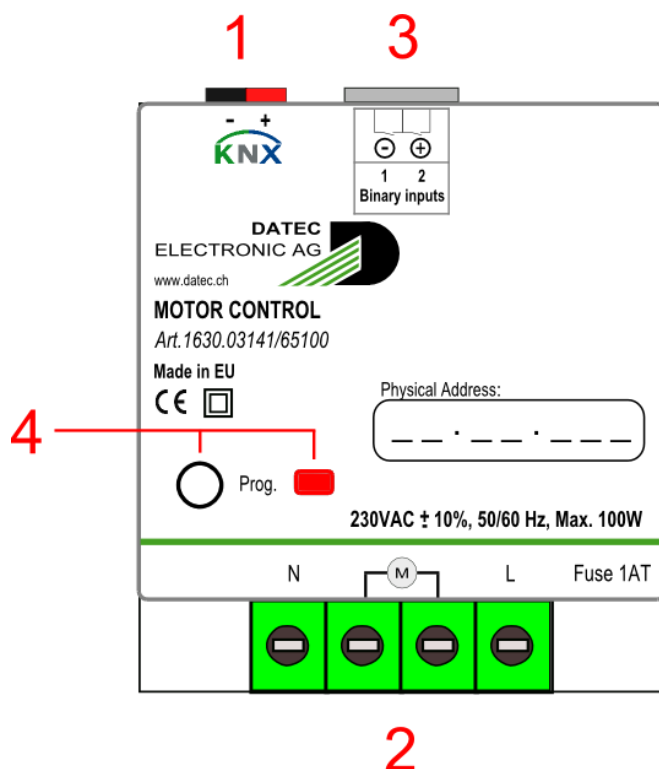
Der **VENTILATOR AKTOR** ist ein KNX-Gerät für Unterputz-Montage, zur Steuerung von Deckenventilatoren in Büros, Hotelzimmer, usw.

Die Geschwindigkeit kann sowohl über KNX-Tasten oder Kontrollsysteme wie auch über Tasten mit direktem Anschluss am **VENTILATOR AKTOR** gesteuert werden.

Der Deckenventilator muss mit einem Standard-Motor ausgestattet sein, ohne jegliche Steuerelektronik. Werden mehrstufige Ventilatoren genutzt, muss der Ventilator bei der Inbetriebnahme in die höchste Stufe geschaltet werden (z.B. mittels Schnur auf höchste Stufe schalten, und danach die Schnur entfernen).

Funktionsbeschreibung

- Deckenventilator-Aktor, steuert die Geschwindigkeit über Phasenanschnitt
- 230VAC wird durch 1A T Sicherung geschützt
- Einzelausgang für Deckenventilator mit Standard-Motor
- Die Netzspannung wird für das Herunterladen der Applikation nicht benötigt
- Stromausfall-Erkennung
- Lokale Binäreingänge für die Geschwindigkeitsänderung. 3.3VDC mit 10kOhm Serien-Widerstand werden vom Gerät bereitgestellt. Es werden nur potentialfreie Kontakte benötigt
- Wahlweise für Unterputz-Montage oder DIN-Schienen Montage mittels DIN-Halter (separat zu bestellen)
- Betriebstemperatur -5°C ... +45°C
- Dimension ca. 50.2 x 46.7 x 29.4mm
- Gewicht 48g



Klemmen

1. KNX Bus
2. Stromnetz und Motor

Stecker

3. Lokale Binäreingänge

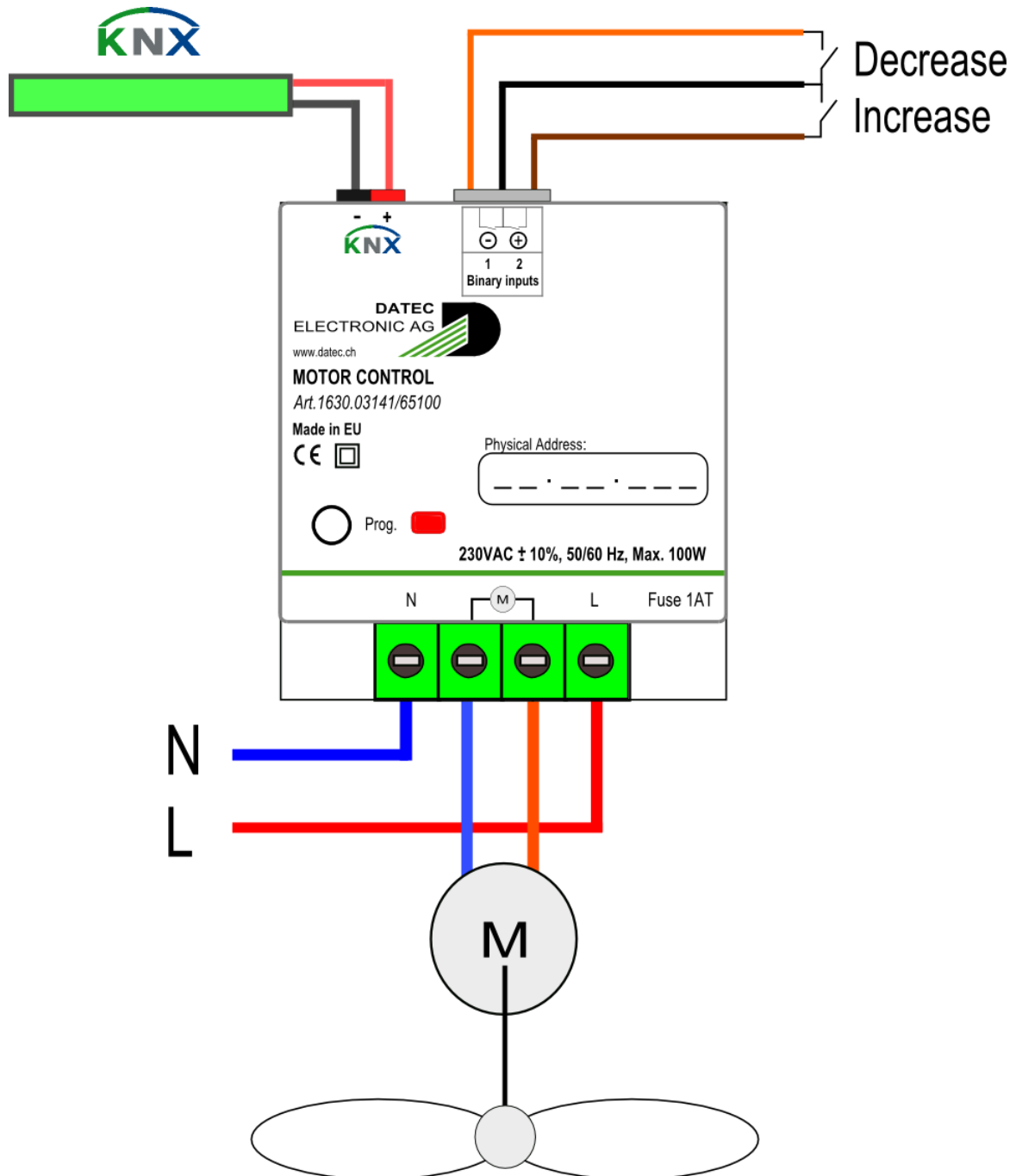
Tasten und LED

4. KNX-Programmier-Taste und LED

Datenblatt

UP-VENTILATOR AKTOR - Art. 1630.03141/65100

Anwendungsbeispiel: VENTILATOR AKTOR für variable Deckenventilator-Geschwindigkeiten



Datenblatt

UP-VENTILATOR AKTOR - Art. 1630.03141/65100

Technische Daten

Gehäuse	50.2 x 46.7 x 29.4mm
Montage	Aufputz
Gehäuse-Material	ABS V0
Schutzgrad	IP20
Gewicht	48g
Betriebstemperatur	-5°C ... +45°C
Klemmen Netzspannung und Motor	Schraubklemmen, 17.5A 250V
Leiterquerschnitt	1.5mm ² (16AWG)
Schraube	M3
Max. Drehmoment	0.5Nm (4.5 in.lbs)
Klemmgrösse	2.5 x 2.1mm
Klemmen KNX Bus	
KNX	Steckbare Mikro-Klemme, rot/schwarz, 4-polig PUSH WIRE Für Volldraht-Leiter 0.6-0.8 mm ²
Einspeisung	230VAC +/-10%, 50Hz
Sicherung	Sicherung, 10.1 x 3mm, 1A Verzögerung T, 250VAC, IEC 60127-4/2
Max. Ableitstrom	< 1mA
KNX	Max. 15mA Stromaufnahme aus Bus
Lokaler Binäreingang	Potentialfreier Schliesskontakt
Spannungsversorgung vom Gerät zu dem Binäreingang	3.3VDC, max. 0.33mA (10kOhm intern)
Verkabelung	Steckbares 3-Drahtkabel, 100mm Länge, AWG22
Motor-Ausgang	230VAC, Phasenanschnitt gedimmt
Leistung	Max. 100W
	Nur für Standard-Motor, ohne jegliche Steuerelektronik
EMV	EN 61000-4-2 EN 61000-4-3
	EN 61000-4-4 EN 61000-4-5
	EN 61000-4-6 EN 61000-4-11
	EN 55022 Klasse B