

Datenblatt

**ANALOG-AUSGANG 0-10V,
4 Kanäle
Art. 1630.02131/57100**



DATEC ELECTRONIC AG
Hochbergerstrasse 60C
4057 Basel
Tel. +41 61 633 22 25, Fax. +41 61 633 22 27
www.datec.ch, support@datec.ch

Aus Gründen der Produktverbesserung können sich die technischen Daten ohne Ankündigung ändern. Bitte überprüfen Sie immer, ob Sie die neueste Version haben unter www.datec.ch oder nehmen Sie mit uns Kontakt auf: support@datec.ch.

Datenblatt

ANALOG-AUSGANG 0-10V, 4 KANÄLE

Art. 1630.02131/57100

Beschreibung

Der **Analog-Ausgang 0-10V, 4 Kanäle**, dient zur Steuerung von 4 unabhängigen 0-10V Ausgängen.

Er bildet die Schnittstelle zwischen dem KNX-Bus, dem weltweiten Standard für Haus- und Gebäudesteuerung, und Geräte, die durch 0-10V Signale gesteuert werden.

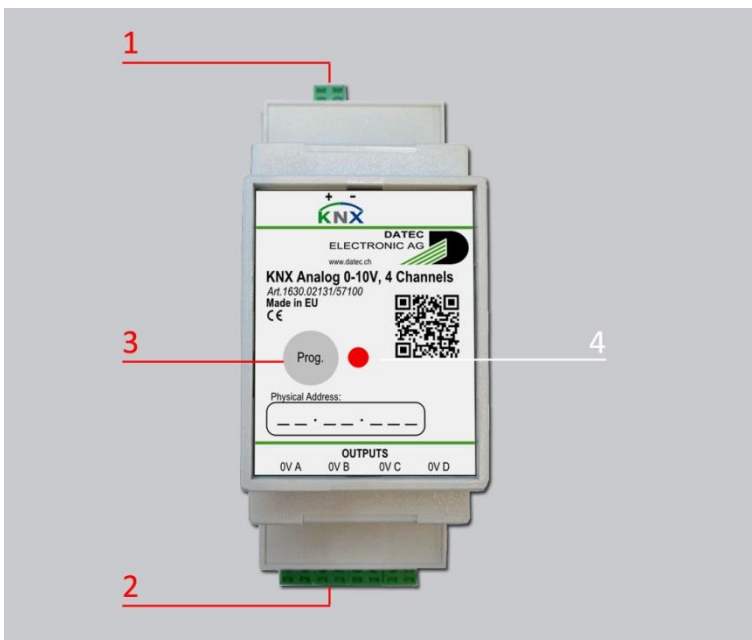
Analog 0-10V Ausgänge werden zum Beispiel zur Steuerung von analogen 0-10V Ventilen eingesetzt, gemäss den Anforderungen von Raumbediengeräten, hauptsächlich für Kühlungs- oder Heizungsanwendungen in Büros, Hotelzimmern, usw. Weitere Anwendungen sind jedoch möglich, wie die Steuerung von Ventilatoren, Lüftungsklappen, Lautstärke, ...

Jeder Ausgang kann bis zu 2mA belastet werden, verfügt über eine integrierte Strombegrenzung und einen Überspannungsschutz. Zudem sind die Ausgänge durch eine 4kV Isolation vom KNX-Bus getrennt.

Die benötigte Energie um das Gerät zu versorgen wird ausschliesslich vom KNX-Bus bezogen. Es wird keine zusätzliche Stromversorgung benötigt.

Funktionsbeschreibung

- 4 Kanäle mit analoger 0-10VDC Ausgangsquelle
- Montage auf DIN-Tragschiene 35mm
- Speisung über KNX-Bus
- Ausgänge galvanisch vom KNX-Bus getrennt
- Betriebstemperatur -5°C ... +45°C
- Gehäuse 36mm (2 Einheiten) x 90 x 60mm



Klemmen

1. KNX-Steckklemme
2. Ausgangs-Steckklemmen

Tasten

3. KNX-Programmierungstaste

LED's:

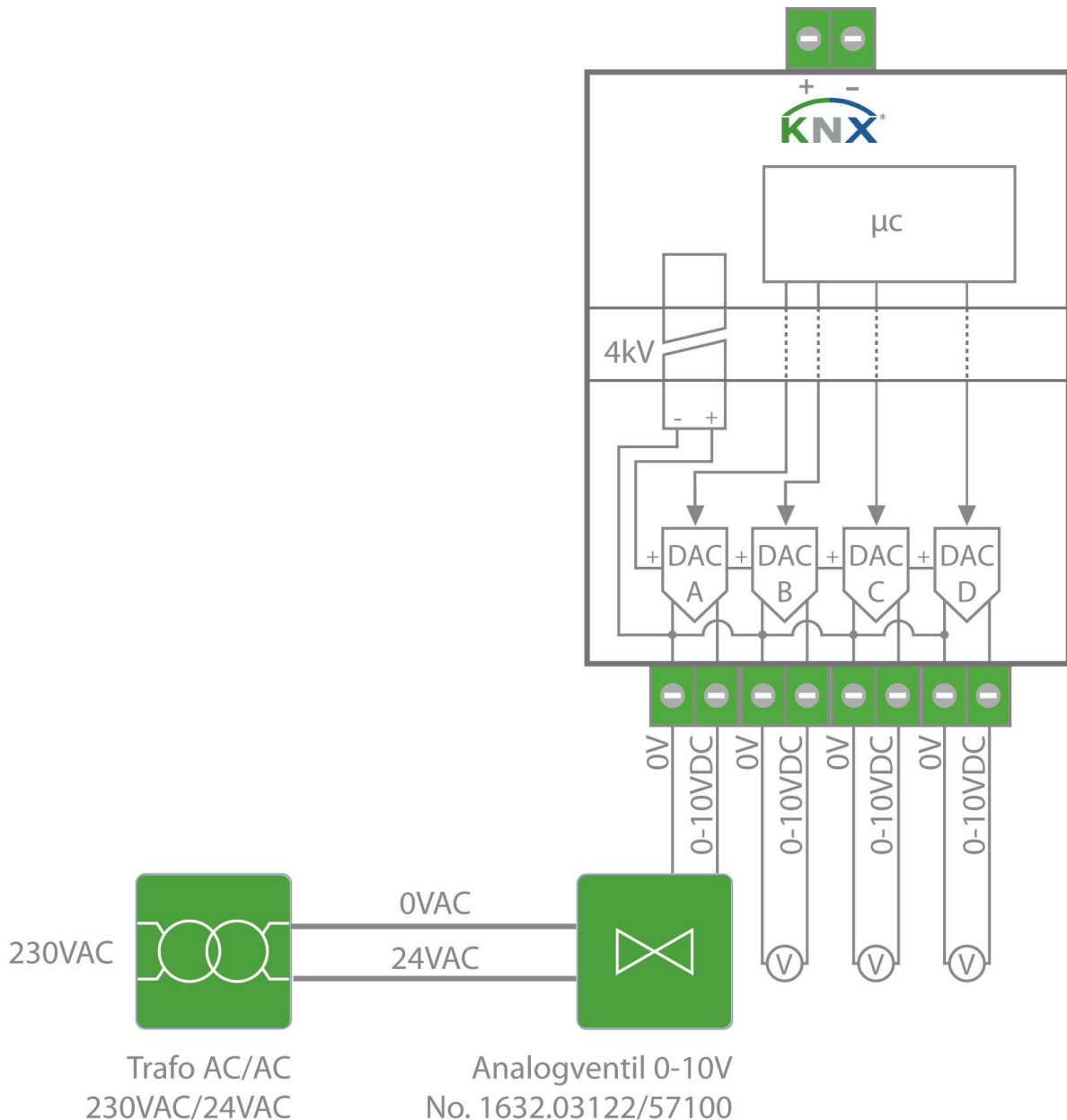
4. KNX Programmierungs-LED

Datenblatt

ANALOG-AUSGANG 0-10V, 4 KANÄLE

Art. 1630.02131/57100

Anwendungsbeispiel:



Datenblatt

ANALOG-AUSGANG 0-10V, 4 KANÄLE

Art. 1630.02131/57100

Technische Daten

Gehäuse	36mm (2 Einheiten) x 90 x 60mm
Montage	Auf DIN-Tragschienen 35mm
Gehäuse-Material	UL94-V0 flammwidriger Polycarbonat
Schutzgrad	IP20
Gewicht	65g
Betriebstemperatur	-5°C ... +45°C
Klemmen	Steckbare Schraubklemmen, 8A 160V
Leiterquerschnitt	1,5mm ² (16AWG)
Klemmgrösse	1,8x2,6mm
Unverlierbare Schraube	M2
Empfohlenes Drehmoment	0,25Nm (2,3in.lbs.)
KNX	25mA Stromaufnahme aus Bus
Ausgang	
0-10VDC modulierender Ausgang	0-10VDC, max. 2mA/Kanal
Kabellänge	Maximum 30m
EMV	EN 50090-2-2 :1996+A1 :2002+A2 :2007 EN 50428:2005+A1:2007+A2:2009(EMV-Teile)