

Datenblatt

BINÄREINGANG Unterputz
Binäreingang 8-Fach
Status-LEDs 8-Fach
Art. 1630.03160/62100



DATEC ELECTRONIC AG
Hochbergerstrasse 60C
4057 Basel
Tel. +41 61 633 22 25, Fax. +41 61 633 22 27
www.datec.ch, support@datec.ch

Aus Gründen der Produktverbesserung können sich die technischen Daten ohne Ankündigung ändern.
Bitte überprüfen Sie immer, ob Sie die neueste Version haben unter www.datec.ch oder nehmen Sie mit uns Kontakt auf: support@datec.ch.

Beschreibung

Der **BINÄREINGANG 8-Fach / Status LEDs 8-Fach** ist ein KNX-Gerät für Unterputz-Montage, und wird meistens in Büros, Hotelzimmer, Wohnungen, usw. eingesetzt.

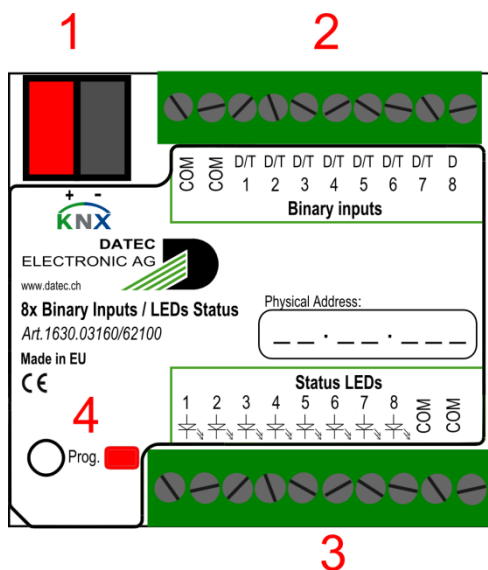
Es können bis zu 8 Potentialfreie Kontakte zur Steuerung von Beleuchtung, Beschattung oder anderen Anwendungen angeschlossen werden.

Bis zu 7 dieser Potentialfreien Eingänge können verwendet werden um Sensoren zur Messung verschiedener Temperaturen (lokale Temperatur, Aussentemperatur, Zuluft, ...) anzuschliessen.

Das Gerät kann auch 8 Status LED's ansteuern. Jeder LED-Ausgang kann entweder über ein separates Kommunikationsobjekt gesteuert werden, oder den Status des entsprechenden Binäreingangs wiedergeben.

Funktionsbeschreibung

- 8 lokale Binäreingänge. 5VDC mit 2.2kOhm Serien-Widerstand werden vom Gerät bereitgestellt. Es werden nur potentialfreie Kontakte benötigt
- Jeder einzelne Binäreingang kann zur Anbindung von Taster oder Schalter dienen
- Die Binäreingänge können zur Steuerung der Beleuchtung, Beschattung oder andere KNX-Anwendungen verwendet werden
- 8 Ausgänge für Status-LEDs. 5VDC mit 3.6kOhm Serien-Widerstand werden vom Gerät bereitgestellt. Benötigt nur Schwachstrom-LED
- Unterputz-Montage
- Betriebstemperatur -5°C ... +45°C
- Dimension 50.3 x 46.7 x 17.1mm
- Gewicht 25g



Klemmen

1. KNX Bus
2. Binär / Temperatur-Sensor-Eingänge
3. Status-LED Ausgänge

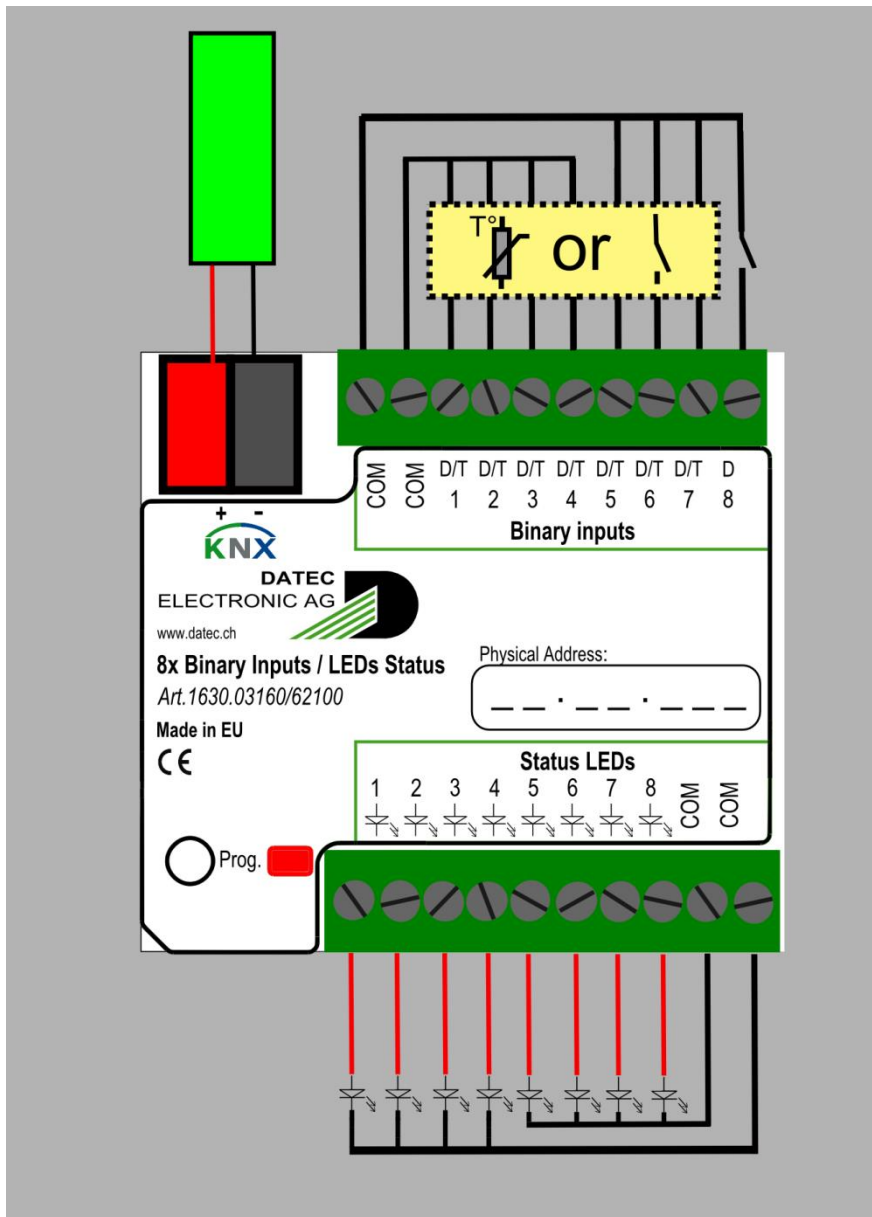
Taster und LED

4. KNX-Programmier-Taste und LED

Datenblatt

Unterputz-Binäreingang 8-Fach - Art. 1630.03160/62100

Anwendungsbeispiel: Unterputz-Binäreingang 8fach



Zubehör

Temperatursensor	Art. 1630.03121/56XXX (Länge XXX in cm)
DIN-Schienen Halter	1633.02000/00

Technische Daten

Gehäuse	ca. 50.3 x 46.7 x 17.1 mm
Montage	Aufputz
Gehäuse-Material	ABS/PC V0
Schutzgrad	IP20
Gewicht	25g
Betriebstemperatur	-5°C ... +45°C
Klemmen	
KNX	Steckbare Mikro-Klemmen, rot/schwarz, 4-polig PUSH WIRE Für Volldraht-Leiter 0.6-0.8 mm ²
Binäreingänge / Status-LED-Ausgänge	Schraubklemme grün 1 mm ² / 16 AWG Klemmgrösse 1.4x1.7mm Schraube M1.6 Max. Drehmoment 0.15 Nm / 1.33 in.lbs
KNX	Max. ≈10mA Stromaufnahme aus Bus Max. Strom, wenn alle Eingänge/Ausgänge auf 0 Ohm sind
Binäreingänge / Status-LEDs Ausgänge	
Spannungsversorgung vom Gerät zu den Binäreingängen	5VDC, max. 2.2mA (2.2kOhm intern)
Spannungsversorgung vom Gerät zu den LED-Ausgängen	5VDC, max. 1.4mA (3.6kOhm intern)
Verkabelung	Twisted pair, Maximum 30m
Temperaturbereich	-60°C bis 50°C
Temperatur-Sensor Eingänge	Temperatur-Sensor von DATEC Electronic Art. 1630.03121/56XXX (Länge XXX in cm) NTC 6K8 B25/100 = 4200K
EMV	EN 61000-4-2 EN 61000-4-3 EN 61000-4-4 EN 61000-4-5 EN 61000-4-6 EN 61000-4-11